

ADESSO

NA-911/ME-150

## 大画面デジタル目覚まし

### 取扱説明書(保証書付)

このたびは“大画面デジタル目覚まし”をお買い上げいただき、ありがとうございます。  
ご使用の前に、この取扱説明書を良くお読みになり正しくお使いください。  
また、保証書とあわせて、いつでも再読できるように大切に保管してください。

### 特長

- 見やすい大画面表示。
- LEDバックライト付。
- 止めてもまた鳴るスヌーズ機能付きアラームです。
- 温度計付で室温が一目でわかります。

### 仕様

品名	：大画面デジタル目覚まし
型名	：NA-911/ME-150
精度	：平均月差±30秒以内
水晶発信周波数	：32.768kHz
カレンダー表示	：月、日、曜日
時刻表示	：12時間/24時間表示切り替え
デイリーアラーム機能	：電子音(2分間)、スヌーズ機能付(5分間、最大7回)
温度計測機能	：計測範囲=-9.5℃~+49.5℃ 計測精度=±2℃(0℃~40℃) 表示単位=0.1℃
使用温度範囲	：0℃~50℃(この温度範囲を超えると液晶表示が見えにくくなる場合があります。)
使用電池	：単3形乾電池×1本 (マンガンまたはアルカリ乾電池)
電池寿命	：約1年間 (マンガン乾電池使用でアラーム1分/日使用した場合)

※上記の製品仕様は、改良のため予告なく変更する場合があります。

### 安全上の注意/使用上の注意

#### ⚠ 注意

- 液晶画面を強く押ししたり、強い衝撃を与えないでください。液晶画面のガラスが壊れてけがの原因となる場合があります。
- 液晶画面が壊れた場合、表示画面内部の液体には触れないでください。万一以下の状態になったときはそれぞれの応急処置を行ってください。  
(1) 口に入った場合はすぐにうがいをして医師に相談してください。  
(2) 目に入ったり皮膚に付着した場合は、きれいな水で最低15分以上洗浄したあと、医師の治療を受けてください。製品を不安定な場所や振動のある場所に設置しないでください。
- 極端な低温や高温な場所および湿気やほこりの多い場所に設置しないでください。
- 製品を分解・改造などしないでください。
- 電池は⊕⊖の方向を正しく入れてください。
- 使い切った電池は本体から取り出してください。
- 長期間使用しない場合は、本体から電池を取り出して保管してください。
- 落下や衝突など強いショックを与えないでください。
- お手入れの際は、乾いた柔らかい布をご使用ください。
- 付属の電池は充電式ではありません。絶対に充電しないでください。
- 電池の着脱を長く伸ばした爪で行うと、思わぬケガをおこす恐れがありますので、長く伸ばした爪での着脱はおやめください。

#### ◆ 液晶パネルについて

- 静電気や圧力を加えることにより、黒い線や縞模様など発生することがありますが故障ではありません。しばらくすると元にもどります。
- 液晶パネルは約5年を過ぎますと、数字や文字が読みにくくなる場合があります。その際はお買い上げの販売店またはアデッソ株式会社に修理をお申し付けください。実費にて申し受けます。

#### ⚠ 警告

- 製品梱包用の袋はお子様の手の届かないところに保管または廃棄してください。
- 電池の液が目に入ったときは失明などのおそれがあるので、すぐに多量のきれいな水で洗い流し、医師の治療を受けてください。
- 電池を分解・過熱したり、ショートや火中への投入などしないでください。

### 保証・アフターサービスについて

#### 故障かな?と思ったら

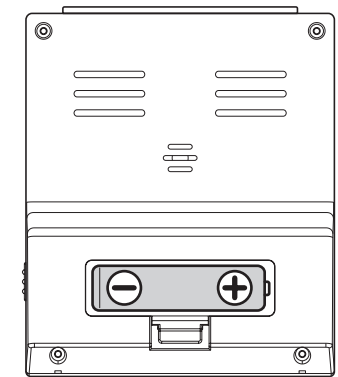
- 表示が出ない
  - 電池の入れ方が逆になっていませんか?  
➡電池の⊕⊖を正しく入れなおしてください。
  - 電池が消耗していませんか?  
➡新しい電池に取り替えてください。
- アラーム音が鳴らない
  - アラームスイッチが“OFF”になっていませんか?  
➡アラームスイッチを“ON”にしてください。
- 時刻またはカレンダーの表示が欠けている
  - 静電気等による誤作動の可能性あります。  
➡電池をはずして再度セットし、リセットしてください。

### リセット機能について

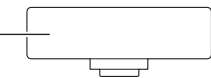
電池をはずすと、設定されている日付・時刻やアラーム時刻が初期状態に戻ります。  
電池をセットした後に表示がおかしい場合や、時刻、アラーム時刻の設定時に操作がわからなくなった場合は電池をはずして再度セットしてください。

### 電池交換

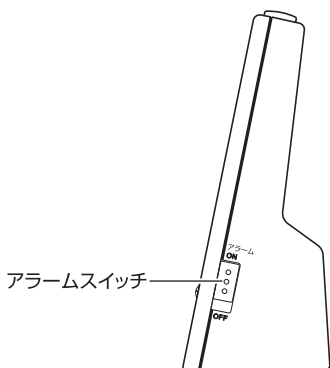
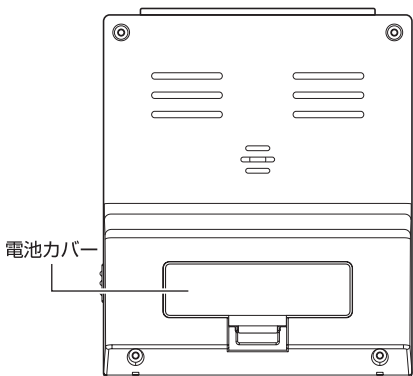
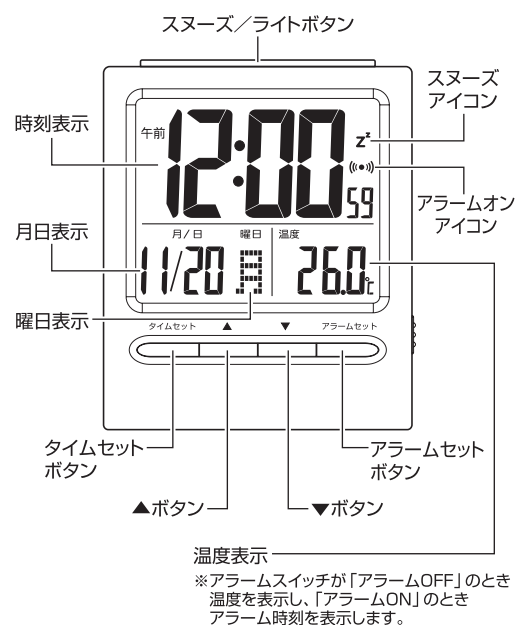
- ①裏面の電池カバーを外してください。
  - ②電池ホルダーの+方向を間違えないように電池を完全にはめ込んでください。
- 使用電池は単3形乾電池×1本です。
  - 付属の電池はテスト用電池のため、本書記載の電池寿命に満たない場合があります。  
※テスト用電池とは、時計の機能や性能をチェックするための電池のことで、時計本体価格に電池代は含まれておりません。



電池カバー

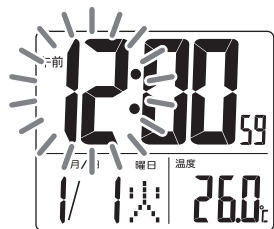


## 各部の名称

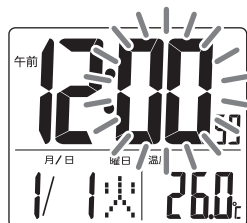


## 時刻・カレンダーの合わせかた

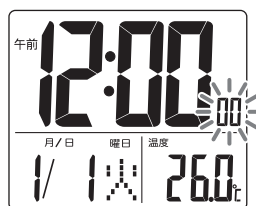
- ①タイムセットボタンを2秒以上押し続ける。  
“ビ”と電子音が鳴り、「時」が点滅します。
- ②▲または▼ボタンを押して「時」を設定する。



- ③タイムセットボタンを押す。  
「分」が点滅します。
- ④▲または▼ボタンを押して「分」を設定する。



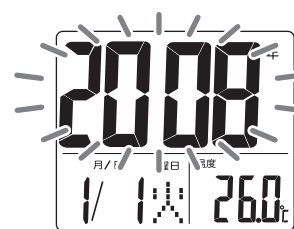
- ⑤タイムセットボタンを押す。  
「秒」が点滅します。
- ⑥▲または▼ボタンを押して「秒」を設定する。  
※秒は▲または▼ボタンを押すたびに00秒に設定されます。



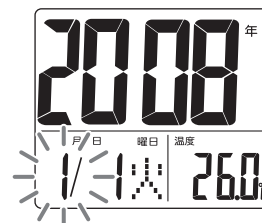
### お知らせ

- \* 通常表示で▲ボタンを押すと、12時間制または24時間制を切り替えることができます(お買い上げ時は12時間制に設定されています)。
- \* 年は2003年1月1日～2069年12月31日まで設定できます。正しく年月日を設定すると、自動的に曜日を算出し表示します。
- \* 時刻・カレンダーの設定中(点滅状態)に15秒間何も操作をしないと点滅が終了して、その時点の設定内容が通常表示となります。
- \* ▲ボタンまたは▼ボタンを押したままの状態にすると早送りができます。

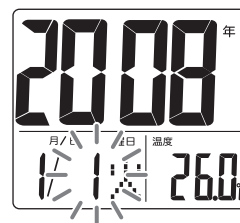
- ⑦タイムセットボタンを押す。  
「年」が点滅します。
- ⑧▲または▼ボタンを押して「年」を設定する。



- ⑨タイムセットボタンを押す。  
「月」が点滅します。
- ⑩▲または▼ボタンを押して「月」を設定する。



- ⑪タイムセットボタンを押す。  
「日」が点滅します。
- ⑫▲または▼ボタンを押して「日」を設定する。



- ⑬タイムセットボタンを押す。  
点滅が終了し、時刻・カレンダー設定完了です。

## アラーム時刻の合わせかた

- ①アラームセットボタンを2秒以上押し続ける。  
“ビ”と電子音が鳴り、「時」が点滅します。
- ②▲または▼ボタンを押して「時」を設定する。
- ③アラームセットボタンを押す。  
「分」が点滅します。
- ④▲または▼ボタンを押して「分」を設定する。
- ⑤アラームセットボタンを押す。  
点滅が終了し、アラーム時刻設定完了です。

### お知らせ

- \* アラームをオンにするにはアラームスイッチを「アラームON」に設定します。アラームをオンにすると画面上に Z<sup>2</sup>、(●) が表示されます。
- \* アラームをオフにするにはアラームスイッチを「アラームOFF」に設定します。アラームをオフにすると画面上の Z<sup>2</sup>、(●) が消えます。
- \* アラームの設定中(点滅状態)に15秒間何も操作をしないと点滅が終了して、その時点の設定内容に設定されます。

### <アラーム設定時刻になると>

- セットされた時刻になるとアラーム音が鳴ります(2分間)。
- 本体前面のいずれかのボタンを押すとアラーム音は止まります(翌日同時刻にまた鳴ります)。
- スヌーズ/ライトボタンを押すと、アラーム音がいったん止まり、5分後にまたアラームが鳴ります(最大7回)。
- スヌーズ起動中は Z<sup>2</sup> が点滅します。
- ※スヌーズ機能は本体前面のいずれかのボタンを押すと解除されます。

## 温度表示

本製品の温度の表示は、センサーが時計内部にあるため、時計周囲の温度が変化しても表示が変わるまで時間がかかります。

## バックライト

スヌーズ/ライトボタンを押すとバックライトが点灯し(約5秒間)、暗い場所でも表示をはっきりと見ることができます。

※バックライトの使用頻度が高いと電池の寿命が極端に短くなることがあります。