

## フォトフレームクロック

このたびは弊社製品をお買い上げいただき誠にありがとうございます。  
ご使用いただく前にこの取扱説明書をよくお読みの上、正しくお使いいただきますようお願いいたします。また、この取扱説明書(保証書付)はお手元に保存の上、必要に応じてご覧ください。

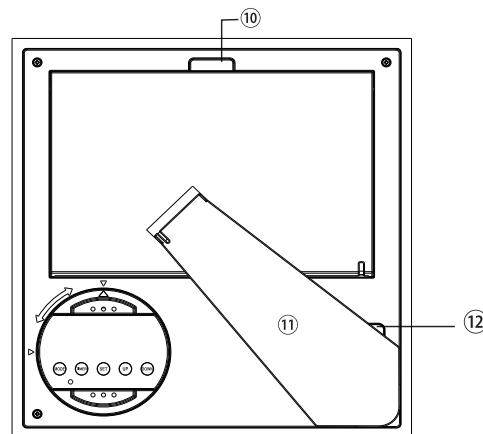
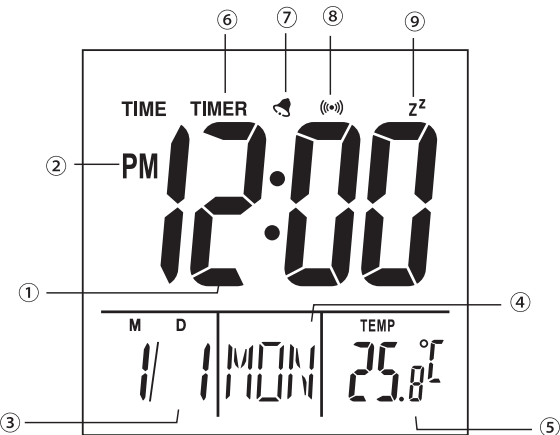
## 内容物の確認 ご使用前に確認してください

- 商品本体 1個
- 単4形乾電池 2本
- 取り扱い説明書/保証書(本紙) 1枚

## 各部の名称

## 液晶表示

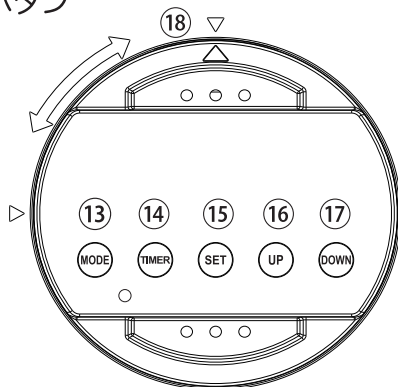
## 裏面



- ① 時刻表示
- ② 午前午後表示
- ③ 日付表示
- ④ 曜日表示
- ⑤ 温度表示
- ⑥ タイマーアイコン (タイマー機能使用時に表示されます)
- ⑦ アラームアイコン (アラーム時刻設定時に表示されます)
- ⑧ アラームオンアイコン (アラームがオンになっていると表示されます)
- ⑨ スヌーズアイコン

- ⑩ 写真挿入口
- ⑪ スタンド (使用時は手前に引いてください)
- ⑫ 電池カバー (スタンドの下にあります。)

## 裏面ボタン



- ⑬ モードボタン
- ⑭ タイマーボタン
- ⑮ セットボタン
- ⑯ 進むボタン (現在時刻表示時に押すと12/24時間制表記を切替できます。)
- ⑰ 戻るボタン
- ⑱ 液晶向き変更ノブ

## 時刻・日付の設定

1. セットボタンを押してください。画面表示の「時」が点滅するので進むボタン、または戻るボタンで正しい「時」を設定してください。



進むボタン・戻るボタンを  
長押しすると早く数字を  
進めることができます。

セットボタンを押してください。

2. 画面表示の「分」が点滅するので進むボタン、または戻るボタンで正しい「分」を設定してください。「秒」は「分」を変更したときに「0」にリセットされます。



セットボタンを押してください。

3. 画面表示の「年」が点滅するので進むボタン、または戻るボタンで正しい「年」を設定してください。



セットボタンを押してください。

4. 画面表示の「月」が点滅するので進むボタン、または戻るボタンで正しい「月」を設定してください。



セットボタンを押してください。

5. 画面表示の「日」が点滅するので進むボタン、または戻るボタンで正しい「日」を設定してください。



もう一度セットボタンを押して設定完了です。

※ 曜日は自動で設定されます。

## アラームの設定

1. モードボタンを押してください。画面表示上部にアラームアイコンが表示されます。
2. セットボタンを押してしてください。アラーム時刻の「時」が点滅するので進むボタン、または戻るボタンで起きたい時刻の「時」を設定してください。



セットボタンを押してしてください。

3. アラーム時刻の「分」が点滅するので進むボタン、または戻るボタンで起きたい時刻の「分」を設定してください。



4. 次にスヌーズの長さをセットします。(1-60分)アラームが1分後に鳴り止んだ後、設定された分数の後にもう一度アラームが鳴ります。この機能を使用する場合はアラーム時刻が表示されている際に進むボタン、または戻るボタンを押してスヌーズアイコンを表示させてください

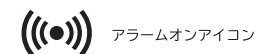


スヌーズアイコン

5. セットボタンを押して設定完了です。モードボタンを押すと現在時刻表示に切り替わります。

## アラームのON/OFF

1. モードボタンを押してください。画面表示上部にアラームアイコンが表示されます。
2. 進むボタン、または戻るボタンを押してアラームオンアイコンを表示させてください。このアイコンが表示されていないとアラームは鳴りません。



アラームオンアイコン

## アラームの止め方とスヌーズ

- 裏面のいづれかのボタンを押すとアラームは止まります。
- アラームは1分後に自動的に鳴り止みます。(スヌーズがオフの場合。スヌーズがオンの場合は設定された分数(1~60分)の後に再びアラームが鳴ります。)

このサイクルは2回繰り返されます。アラームが鳴っている時、セットボタン以外のボタンを押して一時的にアラームを停止させることができます。

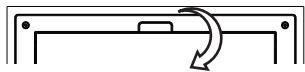
スヌーズをキャンセルしてアラームを消すには、セットボタンを押します。

## タイマーについて

1. タイマーボタンを押すとカウントダウンタイマーモードに入ります。「TIMER」がディスプレイに表示されます。
2. セットボタンを押すと設定モードに入ります。設定の順序は「時 → 分 → 秒」です。進むボタン、または戻るボタンで設定を行います。セットボタンで設定項目を進みます。(秒は曜日表示の部分に表示されます。)最大カウントダウン時間は23:59:59です。
3. 秒設定後、タイマーボタンを押して設定完了です。
4. タイマーボタンを押すとカウントダウンタイマーが開始されます。タイマーボタンを押すとタイマーが一時止まります。
5. 設定した時間が経過すると、アラームが1分間鳴ります。アラームが鳴っている間に、任意のボタンを押してアラームを止めることができます。
6. モードボタンを押して通常表示に戻ります。

## 写真の挿入方法

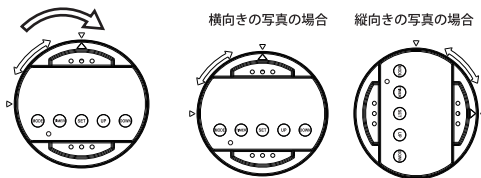
1. 天面の写真挿入口のくぼみを手前に引くようにして写真挿入口を開けてください。



2. 写真の表を透明のパネルの向きに入れて、写真挿入口を閉めてください。

## 液晶の向きについて

ご使用の写真の向きに合わせて液晶の向きも変更することができます。裏面の液晶向き変更ノブを回すと液晶も回すことができます。



## 使用場所・お手入れ

下記のような場所では使用しないでください。本製品や電池の品質が確保されなくなり、精度不良や電池切れを起こすことがあります。

- 温度が40℃以上になる所や直射日光の当たる所。(例) 屋外、または暖房器具などの熱風や火気に近い所。
- 温度が-10℃以下になる所。
- プラスチック製の部品や電池が劣化することがあります。
- ちり・ほこりの多い所。
- 大型テレビ・スピーカーのそばや、強い磁気のある所。磁気の影響で、進み・遅れが生じたり、時計が止まる場合があります。
- 浴室など湿気が多い所。また、水がかかると所や加湿器の蒸気が直接当たるような所。
- 振動のある所、不安定な所。
- 工場、台所など、多くの油を使用する所。
- ビニール系素材の壁、敷物などの上。
- 壁や敷物、および本製品が汚れたり傷むことがあります。
- 温度や湿度の変化が激しい所。
- 寒い所から暖かい所への移動などにより、結露が生じることがあります。

お手入れについて

- 本体を清掃するときは、湿った、柔らかい布で拭いてください。
- 汚れがひどいときは、水で薄めた中性洗剤を少量、柔らかい布に含ませて拭いてください。その後、柔らかい布で乾拭きしてください。
- お手入れの際、ベンジン、シンナー、アルコール、磨き粉、各種ブラッシングなどは使用しないでください。また、殺虫剤、ヘアスプレーなどがかからないようにしてください。変色したり、傷が付く恐れがあります。

## 必ずお守りください 安全上のご注意

### 警告 ⚠ 死亡または重傷を負う恐れがある内容

<アルカリ電池について>

- (1) 充電、ショート、変形、分解、加熱、火中に投入などをしないでください。液漏れや発熱、破裂の原因となります。
- (2) 万一、アルカリ性溶液が皮膚や衣類に付着した場合は、きれいな水で洗い流してください。また、目に入ったときは、きれいな水で洗った後、直ちに医師の治療を受けてください。

<梱包用ポリ袋について>

窒息する恐れがありますので、ポリ袋を絶対にかぶらないでください。

<液晶パネルについて>

液晶パネルが破損すると、破損した部分から液晶(液状)が漏れたり、ガラスの破片が飛び散ることがありますので、十分注意してください。万一、以下の状態になったときは、それぞれの応急処置を行ってください。

- (1) 皮膚に付着した場合  
付着物をふき取り、水で流し、石けんでよく洗浄してください。
- (2) 目に入った場合  
きれいな水でよく洗い流し、医師の診断を受けてください。
- (3) 飲み込んだ場合  
水でよく口の中を洗浄してください。大量の水を飲んで吐き出した後、医師の診断を受けてください。

### 注意 ⚠ けがをしたり家財に損害を与える恐れのある内容

<製品の設置場所について>

落下や転倒により、けがをしたり器物を破損する恐れがありますので、振動のある場所や、不安定な場所には本製品を設置しないでください。

<電池について>

下記の注意事項を必ず守ってください。電池の使い方を間違えると、液漏れや破裂により、本製品の故障やけがの恐れがあります。

- (1) 製品仕様に記載された電池寿命を経過した場合は、本製品がまだ動いていても、すべて新しい電池と交換してください。また、本製品を使わないときは、電池をすべて取り外してください。電池を入れたままにしておく、寿命の切れた電池からの液漏れなどにより、本製品や周囲の物を汚したり、傷めたりする恐れがあります。
- (2) 電池は必ず⊕側から入れてください。また、⊕⊕を正しく入れてください。
- (3) 付属の電池は充電式ではありません。充電すると液漏れや破裂の恐れがあります。
- (4) 電池に直接ハンダ付けしたり、水滴を付けたりしないでください。
- (5) 直射日光の当たる場所や、高温・多湿の場所を避けて保管してください。また、使用済みの電池は速やかに処分するか、幼児の手の届かない所に保管してください。
- (6) 本製品が動かないなどの場合、電池の端子が汚れていることがあります。その時は、柔らかい布で乾拭きしてください。
- (7) 付属の電池は、工場出荷時に同梱された電池です。お買い上げ後、製品仕様の年数に満たないうちに電池寿命が切れることがあります。
- (8) 充電式電池や初期電圧が高い電池を使用しないでください。正常に動作しなかったり、電池寿命が短くなるなどの不具合が発生する場合があります。

<分解や改造をしない>

本製品を分解したり、改造したりしないでください。本製品の故障やけがの恐れがあります。

<製品と電池の廃棄について>

お住まいの自治体の定める規則に従い、廃棄してください。

## 製品仕様

時間 精度: 平均月差±30秒

使用温度範囲: 0℃~40℃

写真サイズ: 127mmx89mm

カレンダー: 2000年1月1日~2099年12月31日

表示内容: 日付(月/日、曜日)、時刻(午前・午後表示による12時間制)または24時間制)、温度

材質: ABS樹脂

使用電池: 単4形乾電池 2本

電池寿命: 約1年

※電池の寿命はご使用の条件によって変わります。

※仕様は予告なく変更する場合があります。

## 使用上の注意

- 静電気などにより誤作動することがありますが、故障ではありません。誤作動した場合は、リセットボタンを押してください。
- リセットボタンを押した場合は、時刻などがリセットされます。

- 電池交換後は、必ずリセットボタンを押してください。

<温度表示について>

- センサーが製品内部にあるため、製品周囲の温度が変化しても表示が変わるまで時間がかかります。

- 温度が次のような状態になったときの表示  
0℃より低い「L.L.L」/ 50℃より高い「H.H.H」

- 本製品は工業用計測器として使用する目的で製造されたものではありません。精度誤差などによる二次災害や損害などについては、弊社は一切その責任を負いませんのでご了承ください。

<液晶パネルについて>

- 見る方向によって表示が薄くなったり、ムラになったりすることがあります。
- 温度が低くなると液晶表示の反応が遅くなる場合があります。
- 温度が高くなると液晶パネル面が黒くなり、判読できなくなることがあります。

- 次の場合、静電気や圧力を加えることにより、黒い線・しみ・縞模様が発生することがありますが故障ではありません。しばらく放置しますと元に戻ります。

- 乾いた布などで拭いた時  
・指などで液晶パネルを押した時

## 保証・アフターサービスについて

① 保証書は、この取り扱い説明書に付いておりますので必ず「販売店名、購入日」などの記入をお確かめになり、保証書内容をよくお読みの後、大切に保管してください。保証期間はご購入の日より1年です。

② 修理を依頼される場合

【保証期間中は】

1. 取扱説明書に従った使用状態で保証期間内に故障した場合には、無料修理をさせていただきます。無料修理をご依頼になる場合には、お買い上げの販売店に商品と保証書をご持参ご提示いただきお申し付けください。

2. 保証期間内でも次の場合には原則有料とさせていただきます。

- 使用上の誤り及び不当な修理や改造による故障及び損傷
- お買い上げ後の取り付け場所の移設、輸送、落下などによる故障及び損傷
- 火災、地震、水害、落雷、そのほか天災地変、異常電圧、指定外の使用電源(電圧、周波数)などによる故障及び損傷

● 電池交換 ● 本書のご提示がない場合

● 本書にお買い上げの日付、お客様名、販売店名の記入がない場合、あるいは

字を書き換えられた場合

【保証期間外の場合は】

● お買い上げの販売店にご相談ください。

③ 本書は再発行いたしませんので大切に保管してください

※ 保証書は本書に明示した期間、条件のもとにおいて無料修理をお約束するものではありません。従ってこの保証書によって、お客様の法律上の権利を制限するものではありません。

【保証書について】

● 必ず各欄の記入・捺印をお確かめの上、大切に保管してください。

● 本書は日本国内のみ有効です。